



Quick Setup Guide

Pressure Washer

Have Questions?

Do not return to store. We can help.

Call Customer Service Toll-Free 1-800-743-4115

or visit our website, BRIGGSandSTRATTON.com

WARNING Failure to read and follow the operator's manual and all operating instructions could result in death, serious injury, and/or property damage.

WARNING Fuel and its vapors are extremely flammable and explosive which could cause burns, fire or explosion resulting in death or serious injury. Turn pressure washer engine OFF and let it cool at least 2 minutes before removing fuel cap. Let spilled fuel evaporate before starting engine. Always allow space for fuel expansion.

WARNING Starter cord kickback (rapid retraction) will pull hand and arm toward engine faster than you can let go which could cause broken bones, fractures, bruises, or sprains resulting in serious injury. NEVER pull starter cord without first relieving spray gun pressure. Pull starter cord slowly until resistance is felt, then pull rapidly. Firmly grasp spray gun with both hands when using high pressure spray to avoid injury when spray gun kicks back.

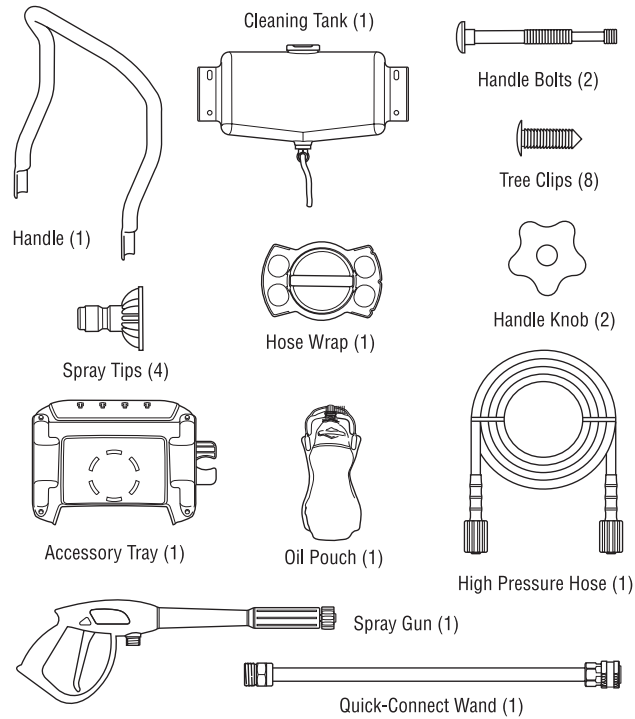
WARNING Engine exhaust contains carbon monoxide, a poisonous gas that could kill you in minutes. You CANNOT smell it, see it, or taste it. Operate ONLY outside far away from windows, doors and vents. Install carbon monoxide alarms. DO NOT run this product inside homes or garages, even if using fans or opening doors and windows.

WARNING High water pressure could cut through skin resulting in serious injury. Spray gun traps high water pressure, even when engine is stopped and water is disconnected. NEVER aim spray gun at people, animals, or plants. ALWAYS point spray gun in safe direction, press red button and squeeze spray gun trigger to release high pressure, every time you stop engine.

WARNING Risk of eye injury. Spray could splash back or propel objects resulting in serious injury. Always wear indirect vented (chemical splash) safety goggles marked to comply with AS/NZS 1337 (ANSI Z87.1 equivalent) when using or in vicinity of this equipment. NEVER substitute safety glasses or dry-condition goggles for indirect vented safety goggles.

Items Included:

Operator's Manual (not shown)

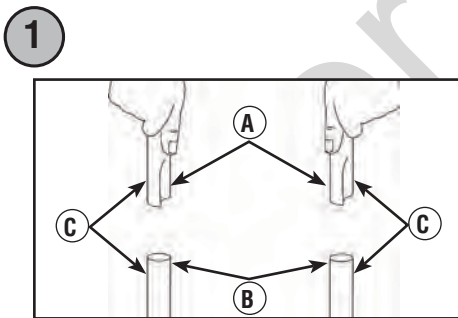


Items not included (you will need):

- Utility knife
- Unleaded fuel
- Garden hose, 50 ft. (15 m) or less
- Safety goggles (indirect vented type)
- Petroleum or synthetic grease

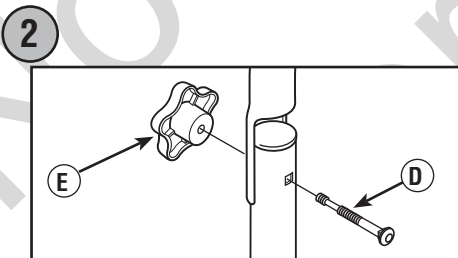
Unpack pressure washer

1. Remove everything from carton except pressure washer.
2. Open carton completely by cutting each corner from top to bottom.
3. Ensure you have all included items prior to assembly. If items are damaged or missing, call 1-800-743-4115.
4. Prior to assembly, lubricate the rubber o-ring seals on all connections with petroleum or synthetic grease. See Operator's Manual, *Lubricate O-Rings*. (11, 12, 13, 15, 16)



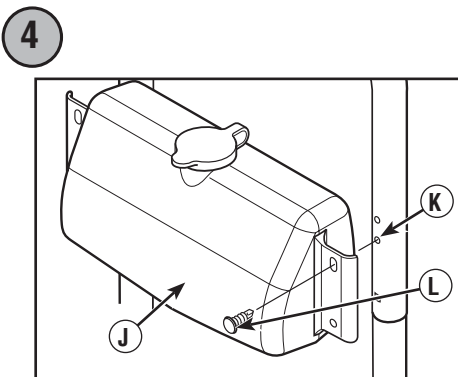
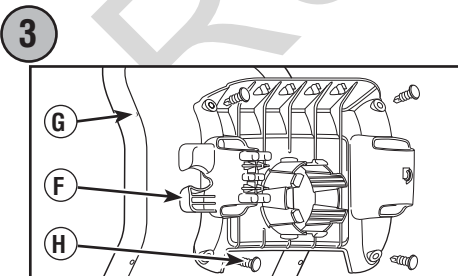
Assemble pressure washer

1. Place handle (A) onto handle supports (B) connected to main unit. Make sure holes (C) in handle align with holes (C) on handle supports. (1)
2. Insert handle carriage bolts (D) through holes from inside of unit and attach a plastic knob (E) from outside of unit. Tighten by hand. (2)



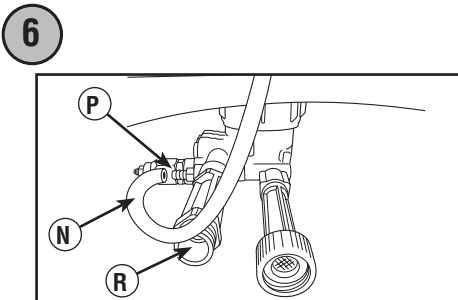
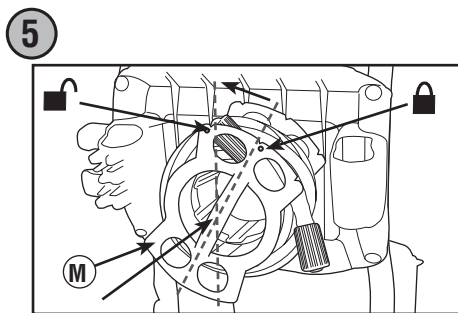
NOTICE By loosening both knobs to middle section of attachment bolt, the upper handle can fold forward to store flat atop the cold engine. DO NOT fold handle down while the engine is hot.

3. Place accessory tray (F) over holes (G) on handle (viewing from back of unit). Push the tree clips (H) into the holes until they sit flat against the accessory tray. (3)
4. Place cleaning tank (J) over holes on handle (K) (viewing from rear of unit). Push tree clips (L) into top holes until they sit flat against cleaning tank. (4)
5. Align hose wrap (M) to the back side of accessory tray. Locate notch with "unlock" icon (N) on hose wrap. Position notch at top with hose wrap in vertical position. Clips in the back of accessory tray should slide into the grooves on the inside surface of hose wrap. Slide hose wrap on back of accessory tray and rotate 1/8 turn until "locked" icon (O) is in vertical position. (5)
6. Insert multi-colored spray tips and other supplied accessories in spaces provided in accessory tray. See *How to Use Accessory Tray* in operator's manual.



Attach detergent siphon hose to pump

1. Attach detergent siphon hose (N) to barbed hose fitting (P) closest to high pressure outlet (R) connection on pump. (6)

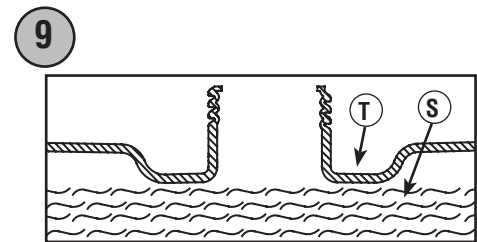
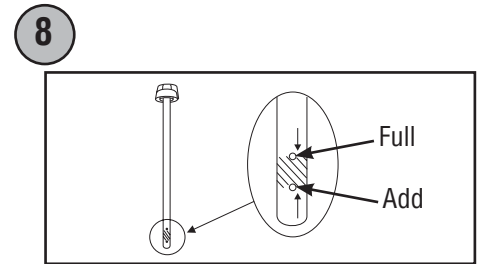
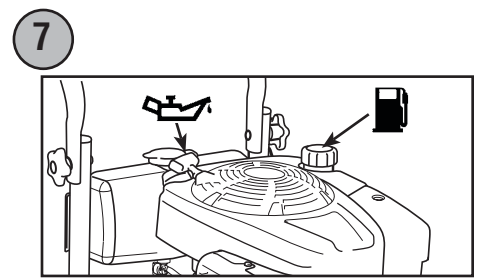


Add engine oil and fuel

NOTICE You MUST properly fill engine with oil before attempting to start pressure washer.

NOTICE DO NOT use unapproved gasoline such as E15 and E85. DO NOT mix oil in gasoline or modify engine to run on alternate fuels.

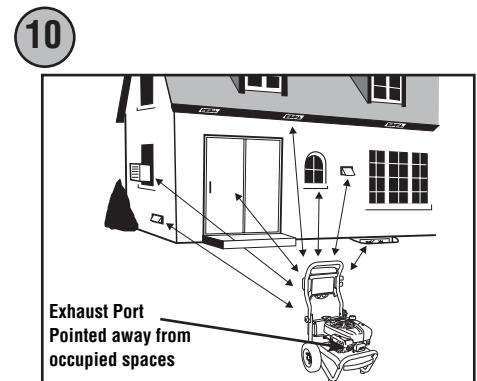
1. Move pressure washer outdoors to a flat, level surface.
 2. Clean area around oil fill and remove oil fill cap/dipstick. (7)
 3. Hold neck of supplied oil pouch and remove cap.
 4. Slowly pour contents of oil pouch into oil fill opening. Checking oil level frequently, fill to FULL mark (top hole) on dipstick. (8)
- NOTICE** Pause to permit oil to settle. Wipe dipstick clean each time oil level is checked. DO NOT overfill.
5. Replace and fully tighten oil fill cap/dipstick.
 6. Clean area around the fuel cap (9), remove fuel cap. (7)
 7. Slowly add clean, fresh, UNLEADED fuel (S) to fuel tank (T). Be careful not to overfill. To allow for fuel expansion, do not fill above the bottom of the fuel tank neck. (9)
 8. Replace fuel cap. Let any spilled fuel evaporate before starting engine.



Move pressure washer to safe operating location

WARNING Engine exhaust contains carbon monoxide, a poisonous gas that could kill you in minutes. You CANNOT smell it, see it, or taste it. Operate ONLY outside far away from windows, doors and vents. Install carbon monoxide alarms. DO NOT run this product inside homes or garages, even if using fans or opening doors and windows.

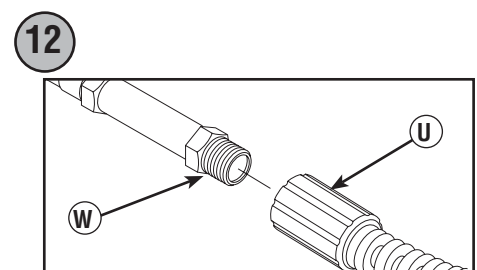
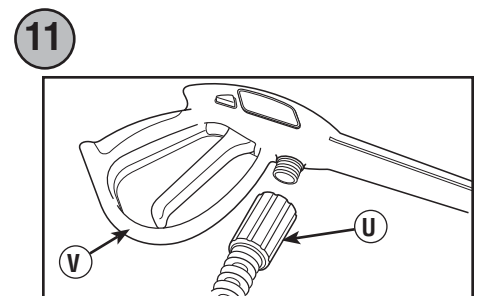
1. Move pressure washer outdoors to a flat, level surface. (10)
2. Keep at least 5 ft. (1.5 m) clearance on all sides of pressure washer including overhead to reduce the risk of exhaust heat or exhaust gases igniting nearby combustible material.



Connect spray gun

NOTICE Remove and discard the shipping caps from the pump's high pressure outlet and water inlet before attaching hoses.

1. Uncoil high pressure hose (U) and attach one end of hose to base of spray gun (V). Tighten by hand. (11)
2. Attach other end of high pressure hose (U) to high pressure outlet (W) on pump. Tighten by hand. (12)

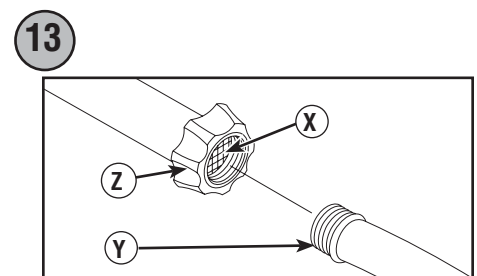


Connect water supply

1. Inspect garden hose inlet screen (X) for damage. (13)

NOTICE If inlet screen is damaged or missing, DO NOT use pressure washer, call 1-800-743-4115.

2. Clean screen if necessary. Refer to operator's manual for instructions.
3. Run cold water through garden hose (Y) for 30 seconds to clean out any debris. Garden hose length must not exceed 50 ft. (15 m). Turn off water supply and attach garden hose to water inlet (Z). Tighten by hand. (13)



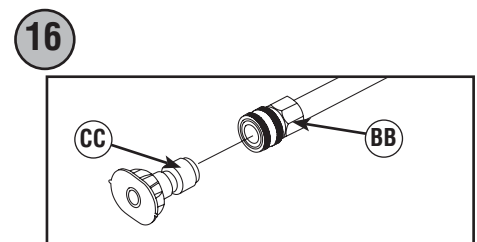
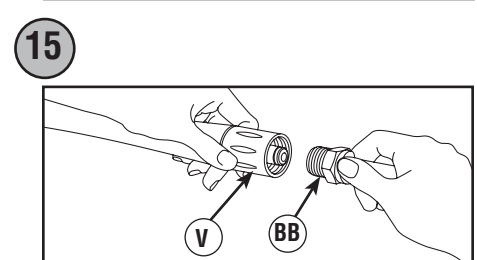
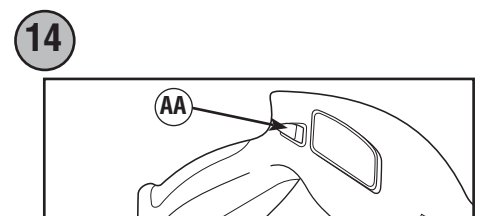
Start pressure washer

NOTICE You MUST connect and turn on water supply fully before starting engine.

1. Put on safety goggles.

WARNING Risk of eye injury. Spray could splash back or propel objects resulting in serious injury. Always wear indirect vented (chemical splash) safety goggles marked to comply with ANSI Z87.1 when using or in vicinity of this equipment. NEVER substitute safety glasses or dry-condition goggles for indirect vented safety goggles.

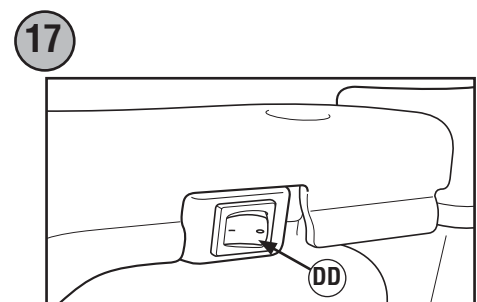
2. Turn on water supply.
3. Point gun in a safe direction and press red safety button (AA) on spray gun and pull trigger until water comes out in a steady stream. (14)
4. Attach nozzle extension (BB) to spray gun (V). Tighten by hand. (15)
5. Choose spray tip (CC) you want to use, pull back on collar of nozzle extension (BB), insert spray tip and release collar. Tug on spray tip to make sure it is securely in place. (16)
6. Push engine rocker switch (DD) to on position (I or ON). (17)



NOTICE This unit is equipped with a ReadyStart® engine. A ReadyStart® engine requires no priming or choking.

WARNING Starter cord kickback (rapid retraction) will pull hand and arm toward engine faster than you can let go which could cause broken bones, fractures, bruises, or sprains resulting in serious injury. NEVER pull starter cord without first relieving spray gun pressure. Pull starter cord slowly until resistance is felt, then pull rapidly. Firmly grasp spray gun with both hands when using high pressure spray to avoid injury when spray gun kicks back.

7. When starting engine, position yourself as shown. Grasp starter grip handle and pull slowly until you feel some resistance. Then pull rapidly to start engine. (18)
8. After each starting attempt, where engine fails to run, always point gun in safe direction press the red safety button (AA) and squeeze spray gun trigger to release high pressure. (14)
9. Point gun toward surface to be cleaned. Press the red safety button (AA) and pull trigger to begin spraying. (14)



Stop pressure washer

1. Release spray gun trigger and let engine idle for two minutes.
2. Push engine rocker switch (DD) to off position (O or OFF). (17)
3. Turn off water supply.
4. Point spray gun in safe direction, press red safety button, and squeeze spray gun trigger to relieve retained high water pressure. Spray gun traps high water pressure, even when engine is stopped and water is disconnected.
5. Disconnect garden hose from pump.
6. Disconnect high pressure hose from pump and gun for storage. For long term storage instructions, see operator's manual.
7. Remove safety goggles.



ADVERTENCIA Si no se leen y siguen las indicaciones del manual del operario y todas las instrucciones de uso, se pueden producir daños materiales, lesiones graves o incluso la muerte.

ADVERTENCIA El combustible y sus vapores son extremadamente inflamables y explosivos, lo que podría provocar quemaduras, incendios o explosiones; así como lesiones graves o incluso la muerte. DETenga el motor del generador y déjelo enfriar durante al menos 2 minutos antes de quitar el tapón de combustible. Antes de poner en marcha el motor, espere a que se evapore el combustible que se haya podido derramar. Siempre deje espacio que permita la expansión del combustible.

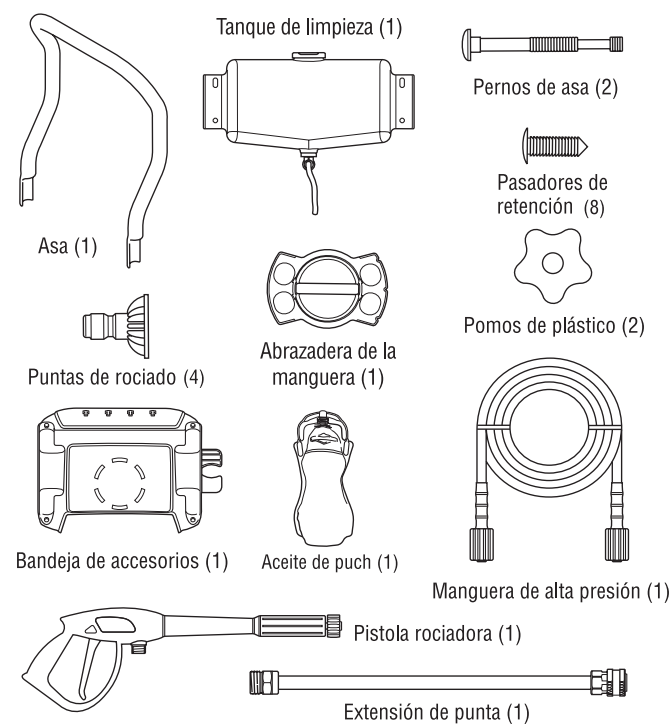
ADVERTENCIA El retroceso (repliegue rápido) del cable del arrancador impedirá que el usuario suelte el cable a tiempo y tirará de su mano y brazo hacia el motor, lo que podría provocar fracturas, contusiones o esguinces; así como lesiones graves. NUNCA tire del cable del arrancador sin eliminar previamente la presión de la pistola rociadora. Tire lentamente del cable de arranque hasta que sienta una resistencia. A continuación, tire rápidamente del mismo. Sujete firmemente la pistola rociadora con ambas manos cuando aplique un rociado a alta presión para evitar lesiones cuando se produzca el retroceso de la pistola.

ADVERTENCIA Los gases del escape del motor contienen monóxido de carbono, un gas venenoso que podría matarlo en minutos. NO tiene olor, color ni sabor. Opere SOLO a la intemperie lejos de ventanas, puertas y ventilaciones. Instale alarmas para detectar monóxido de carbono. No haga funcionar este producto dentro de casas o garajes aunque utilice ventiladores o mantenga puertas y ventanas abiertas.

ADVERTENCIA Agua a alta presión podría atravesar la piel que podrían provocar lesiones graves. La pistola rociadora retiene agua a alta presión incluso con el motor parado y el agua desconectada. NUNCA apunte la pistola a la gente, animales o plantas. SIEMPRE que pare el motor, apunte con la pistola rociadora hacia una dirección segura, pulse el botón rojo y apriete el gatillo para descargar la presión.

ADVERTENCIA Riesgo de lesiones oculares. El agua rociada podría salpicar o propulsar objetos, lo que puede provocar lesiones graves. Cuando utilice este equipo o esté cerca de él, siempre use gafas de seguridad con ventilación indirecta (contra salpicaduras de productos químicos) marcadas para cumplir con ANSI Z87.1. NUNCA se ponga gafas de seguridad ni gafas para entornos secos como sustituto de las gafas de seguridad con ventilación indirecta.

Elementos incluidos: Manual del operario (no se muestra)



Elementos necesarios (no incluidos):

- Navaja
- Combustible sin plomo
- Gafas de seguridad con ventilación indirecta
- Manguera de riego de 15 m (50 pies) como máximo
- Petróleo o grasa sintética

Desembalaje de la limpiadora a presión

1. Saque todo el contenido de la caja de cartón, a excepción de la limpiadora a presión.
2. Abra completamente la caja de cartón cortando cada una de sus esquinas de arriba abajo.
3. Asegúrese de tener todos los elementos incluidos antes del armado. Si hay elementos dañados o falta alguno, llame al 1-800-743-4115.
4. Antes del montaje, lubrique los sellos de las juntas tóricas de goma de todas las conexiones con petróleo o grasa sintética. Consulte el Manual del Operario, *Lubricar las juntas tóricas*. 11 12 13 15 16

Montaje de la limpiadora a presión

1. Introduzca el asa (A) por los dos soportes del asa (B). Asegúrese de que los orificios (C) en el asa estén alineados con los orificios (C) en los soportes del mismo asa. 1
2. Inserte los pernos del asa (D) del asa en los orificios desde el interior de la unidad y coloque un pomo de plástico (E) desde la parte exterior. Apriete a mano. 2

AVISO Si se aflojan los dos pomos de la parte intermedia del perno de sujeción, el asa superior se puede plegar sobre el motor cuando está frío. NO pliegue el asa si el motor está caliente.

3. Coloque la bandeja de accesorios (F) sobre los orificios (G) del asa (vista desde la parte trasera de la unidad). Presione las cuatro pasadores de retención (H) para introducir las en los orificios hasta que queden a nivel con la bandeja de accesorios. 3

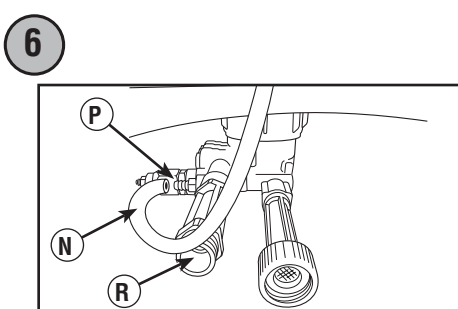
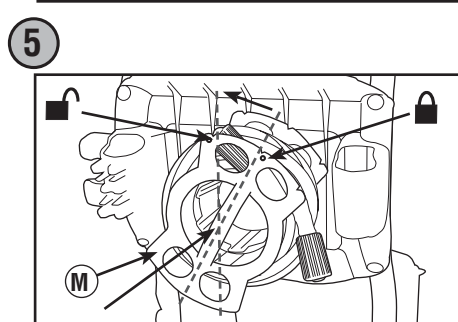
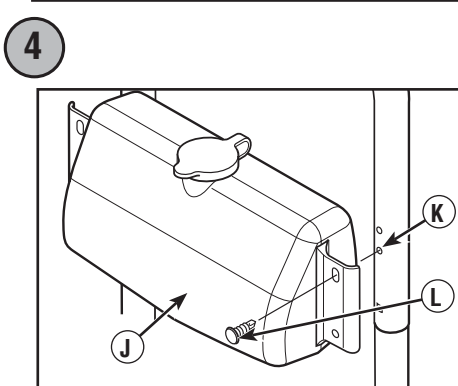
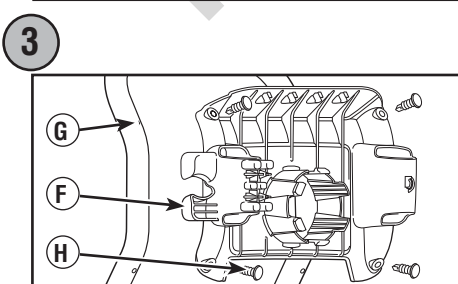
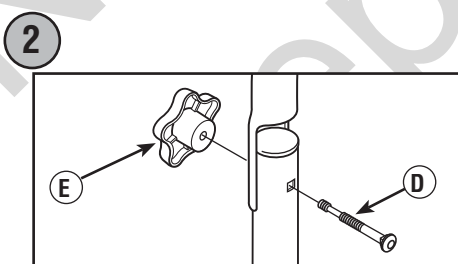
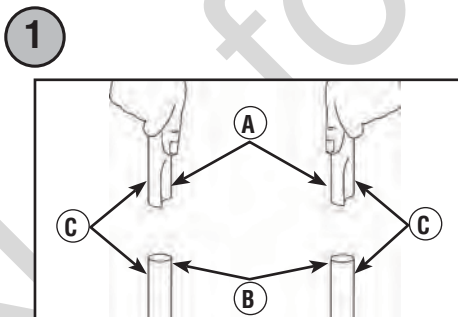
4. Coloque el depósito de limpieza (J) sobre los orificios en el asa (K) (vista desde la parte trasera de la unidad). Inserte los pasadores de retención (L) en los orificios superiores hasta que queden empotrados en el depósito de limpieza. 4

5. Alinee la o las abrazaderas de la manguera (M) con la parte trasera de la bandeja de accesorios. Alinee las muescas y coloque la abrazadera de la manguera (M) sobre el soporte de la parte trasera de la bandeja de accesorios. Los pasadores de la parte trasera de la bandeja de accesorios deben penetrar en las ranuras de la superficie interior de la abrazadera de la manguera. Gire un octavo de vuelta para fijar la posición. 5

6. Inserte las puntas de rociado multicolores y el resto de los accesorios en los espacios correspondientes de la bandeja de accesorios. Consulte el manual del operario *Cómo Usar la Bandeja de Accesorios*.

Montaje de manguera de sifón del detergente a la bomba

1. Conecte la manguera de inyección de detergente (N) al acoplamiento dentado de la manguera (P) más cercano a la conexión de la salida de alta presión (R) de la bomba. 6



Adición de aceite de motor y combustible

AVISO El motor se DEBE llenar de aceite antes de poner en marcha la limpiadora a presión.

AVISO NO utilice gasolina no aprobada, como E15 y E85. NO mezcle aceite con gasolina ni modifique el motor para hacerlo funcionar con otros combustibles.

1. Sitúe la limpiadora a presión en el exterior, en una superficie plana y nivelada.
2. Limpie el área alrededor de relleno de aceite y retire la varilla de medición (7).
3. Tenga cuello de puch de aceite suministrado y quite tapa.
4. Vierta lentamente el puch del aceite suministrado por el orificio de llenado. Verificando con frecuencia el nivel de aceite, deposite hasta la marca lleno (hoyo primero) de la varilla de medición. 8

AVISO Pausa para permitir que aceite para asentarse. Limpie la varilla de medición cada vez nivel del aceite se verifica. NO añada aceite en exceso.

5. Reemplace el varilla de medición y apriete firmemente.
6. Limpie el área alrededor de la tapa de llenado del combustible (9), retire la tapa. 7
7. Añada lentamente combustible SIN PLOMO (S), al depósito de combustible (T). NO añada combustible en exceso. Para permitir la expansión del combustible, no llene por encima de la boca del tanque de combustible. 9
8. Instale la tapa del tanque de combustible y la espera para algún combustible rociado para evaporar.

Colocación de la limpiadora a presión en una posición segura para su uso

ADVERTENCIA Los gases del escape del motor contienen monóxido de carbono, un gas venenoso que podría matarlo en minutos. NO tiene olor, color ni sabor. Opere SOLO a la intemperie lejos de ventanas, puertas y ventilaciones. Instale alarmas para detectar monóxido de carbono. No haga funcionar este producto dentro de casas o garajes aunque utilice ventiladores o mantenga puertas y ventanas abiertas.

1. Sitúe la limpiadora a presión en el exterior, en una superficie plana y nivelada. 10
2. Deje un espacio mínimo de 1.5 m (5 pies) alrededor de la limpiadora a presión, incluida la parte superior, para reducir el riesgo de que el calor y los gases de escape inflamen los materiales combustibles cercanos.

Conexión de la pistola rociadora

AVISO Antes de conectar las mangueras, retire y deseche los tapones de transporte de la salida de alta presión y de la entrada de agua de la bomba.

1. Retroceda la manguera a alta presión (U) y conecte a la base de la pistola rociadora (V). Apriete con la mano. 11
2. Conecte el otro extremo de la manguera a alta presión (U), a la salida de alta presión (W) de la bomba. Apriete con la mano. 12

Conexión de la alimentación de agua

1. Examine el filtro de entrada de la manguera de jardín (X) para determinar si presenta daños. 13

AVISO NO utilice la limpiadora a presión si el filtro de entrada está dañado o falta. Llame al 1-800-743-4115.

2. Límpielo si es necesario. Consulte las instrucciones correspondientes en el Manual del Operario.
3. Deje correr agua fría por la manguera de riego (Y) durante 30 segundos para limpiar cualquier resto. Manguera de jardín no debe superar los 15 m (50 pies) longitud. Interrumpa la alimentación de agua y conecte la manguera de jardín a la entrada de agua (Z). Apriete con la mano. 13

Marcha de la limpiadora a presión

AVISO La alimentación de agua DEBE estar conectada y totalmente abierta antes de poner en marcha el motor.

1. Póngase las gafas de seguridad.

ADVERTENCIA Riesgo de lesiones oculares. El agua rociada podría salpicar o propulsar objetos, lo que puede provocar lesiones graves. Cuando utilice este equipo o esté cerca de él, siempre use gafas de seguridad con ventilación indirecta (contra salpicaduras de productos químicos) marcadas para cumplir con ANSI Z87.1. NUNCA se ponga gafas de seguridad ni gafas para entornos secos como sustituto de las gafas de seguridad con ventilación indirecta.

2. Abra la alimentación de agua.
3. Apunte con la pistola rociadora hacia una dirección segura, presione el botón rojo seguridad (AA) de la pistola rociadora y apriete el gatillo hasta que salga agua de forma constante. 14
4. Conecte la extensión de punta (BB) a la pistola rociadora (V). Apriete con la mano. 15
5. Elija las puntas de rociado (CC) que desee utilizar, tire hacia atrás del anillo de la extensión de punta (BB), inserte las puntas de rociado y suelte el anillo. Tire de las puntas de rociado para comprobar que está bien montada. 16

AVISO Esta unidad está equipada con un motor ReadyStart®. Los motores ReadyStart® no requieren cebado ni estrangulamiento.

ADVERTENCIA El retroceso (repliegue rápido) del cable del arrancador impedirá que el usuario suelte el cable a tiempo y tirará de su mano y brazo hacia el motor, lo que podría provocar fracturas, contusiones o esguinces; así como lesiones graves. NUNCA tire del cable del arrancador sin eliminar previamente la presión de la pistola rociadora. Tire lentamente del cable de arranque hasta que sienta una resistencia. A continuación, tire rápidamente del mismo. Sujete firmemente la pistola rociadora con ambas manos cuando aplique un rociado a alta presión para evitar lesiones cuando se produzca el retroceso de la pistola.

7. Cuando arranque el motor, usted misma en la posición que se muestra. Sujete la manija y hale ligeramente la manija del arranque hasta que sienta cierta resistencia. Después hágala rápidamente. 16
8. Después de cada intento de arranque, cuando el motor no consiga arrancar apunte con la pistola rociadora hacia una dirección segura presione el botón rojo seguridad (AA) y apriete el gatillo para descargar la presión. 14
9. Apunte con la pistola hacia la superficie que desee limpiar. Presione el botón rojo seguridad (AA) y apriete el gatillo para iniciar el rociado. 14

Parada de la limpiadora a presión

1. Suelte el gatillo de la pistola rociadora y deje funcionar el motor al ralentí durante dos minutos.
2. Sitúe el interruptor basculante del motor (DD) en la posición de lejos (O o OFF). 17
3. Cierre la alimentación de agua.
4. Apunte SIEMPRE con la pistola rociadora hacia una dirección segura, resione el botón rojo seguridad y apriete el gatillo para descargar el agua a alta presión restante. La pistola rociadora contiene agua a alta presión incluso con el motor parado y el agua desconectada.
5. Desconecte la manguera de jardín de la bomba.
6. Desconecte la manguera de alta presión de la bomba y de la pistola para guardarla. Para obtener instrucciones para el almacenamiento durante períodos prolongados, consulte el manual del operario.
7. Qítense las gafas de seguridad.

